

HTK MFM 4300

BASINÇLI HAVA / GAZ DEBİ METRE



MFM 4300 ile;

- Akış hızı, debi ve toplam tüketim
- Basınç
- Sıcaklık değerleri ölçülür



Renkli grafik gösterge ekranı anlık değerleri gösterir ve cihaz ayarı yapılır.

Yetenekleri

HTK MFM 4300, akışı ölçmek için pitot tüp prensibine dayanmaktadır. Sensör, özellikle hava kompresörlerinin çıkışında, ıslak ve kirli gazları ölçebilir.

Sensörün dahili kendi kendine kalibrasyonu, uzun süreli kararlılığı, yüksek yatak açma oranını ve iyi sıcaklık kararlılığını garanti eder. Sensör, basınçlı hava ve aşındırıcı olmayan gazlarda kullanılabilir. 1/2 "küresel vana tip G ile, sensör boruya basınç altında monte edilebilir.

Çeşitli çıkış sinyalleri, sensörün HTK ekranlarına bağlanmasına ve / veya diğer üreticilerin görüntü ve kontrollerine izin verir.



Önemli Özellikleri

- Nemli havada veya yüksek akış hızlarında akış ve toplam miktar ölçümü
- Kompresör çıkışında ölçüm mümkündür, boru çapı 1' den 10' e kadar kolayca ölçüm yapılır. Daha büyük çaplar için istek üzerine imalat yapılır.
- Kanal açma sondası ile küresel vana kullanılarak basınç altında kolay montaj yapılır
- 200 ° C'ye kadar yüksek sıcaklıkta kullanılabilir.
- Parçalar mekanik aşınmaya dayanıklıdır.
- Ölçüm ortamı ile temas eden tüm parçalar paslanmaz çelikten yapılmıştır

Teknik Ölçüler

Akış Hızı Aralığı	Kullanma kılavuzuna bakınız
Basınç Aralığı	0 ... 1.6 MPa
Sıcaklık Aralığı	-40 °C ... +200 °C
Hassasiyet	Akış Hızı: 0.5% Basınç: 0.5% Sıcaklık: 0.5 °C
Boru Çapı	DN 25 (1") to DN 250 (10")
Referans Koşulu	Programlanabilir. Standart koşullar P = 1000 hPa T = 20 °C
Tesisat Bağlantısı	Dişli montaj: 1/2" küresel vana (ISO 228-1) Flanş / dişli tipi: R dişli (ISO 7-1), flanş EN 1092-1, ANSI / B16.5, JIS B2220
Debisi Ölçülecek Akışkanın Şartları	Nemli veya kuru hava / paslandırmayan ve aşındırmayan gazlar
Çıkış Sinyali	SDI (CS-iTEC özel) 4 ... 20 mA ve pulse (İsteğe göre) Modbus / RTU (İsteğe göre) MBUS (İsteğe göre)
Ortam Sıcaklığı	-40 °C ... +200 °C
Dış Ortam Sıcak.	-20 °C ... +60 °C
Ortam Nemliliği	<100% (yoğuşma olmamalı)
İşletme Basıncı	0 ... 1,6 MPa
Güç Kaynağı	24 VDC, 150 mA
Renkli Ekran	2 " tuş takımı ve grafik gösterge

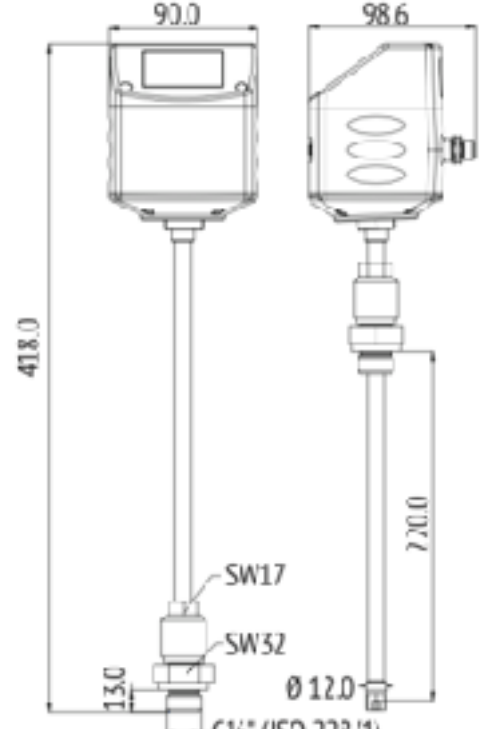
HTK MFM 4300

BASINÇLI HAVA / GAZ DEBİ METRE

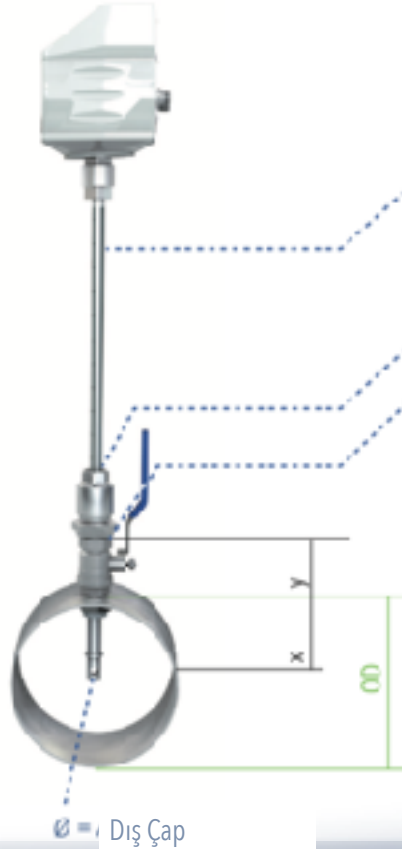
Ölçüm aralıkları

Boru Çapı			Hacimsel Debi				
Inch	mm	m3/saat	m3/dk		cfm		
		Min	Max	Min	Max	Min	Max
1"	27.3	44	319	0.73	5.3	26	188
1 1/4"	36.0	80	575	1.33	9.6	47	338
1 1/2"	41.9	110	791	1.83	13.2	64	466
2"	53.1	179	1295	2.99	21.6	105	762
2 1/2"	68.9	307	2217	5.11	37.0	181	1305
3"	80.9	425	3072	7.09	51.2	250	1808
4"	100.0	652	4711	10.87	78.5	384	2773
5"	125.0	1021	7378	17.02	123.0	601	4343
6"	150.0	1472	10637	24.54	177.3	867	6261
8"	200.0	2623	18955	43.72	315.9	1544	11157
10"	250.0	4104	29653	68.40	494.2	2416	17453

Ölçüler (mm)



Montaj



Derinlik göstergesi

Derinliği buradan oku
Vananın üst kısmı

Daldırma derinliği

$$x+y = \frac{OD}{2} + y$$

OD = Dış Çap

Ø = Dış Çap

BASINÇLI HAVA UZMANINDAN KESİN ÇÖZÜM



Kompresör çıkışında;

- Hava hızı, debi, toplam tüketim
- Basınç
- Sıcaklık değerleri ölçülür

Renkli grafik gösterge ekranı
anlık değerleri gösterir.

SCADA' bağlantısı yapılır.

€ 2850

FOB
İSTANBUL

MFM 4300



Teknik Ölçüler	
Basınç Aralığı	0 ... 1.6 MPa
Sıcaklık Aralığı	-40 °C ... +200 °C
Hassasiyet	Akış Hızı: 0.5% Basınç: 0.5% Sıcaklık: 0.5 °C
Boru Çapı	DN 25 (1") to DN 250 (10")
Tesisat Bağlantısı	Dişli montaj: 1/2" küresel vana (ISO 228-1)
Debisi Ölçülecek Akışkanın Şartları	Nemli veya kuru hava / paslandırmayan ve aşındırmayan gazlar
Çıkış Sinyali	SDI (CS-iTEC özel) 4 ... 20 mA ve pulse (İsteğe göre) Modbus / RTU (İsteğe göre) MBUS (İsteğe göre)
Ortam Sıcaklığı	-40 °C ... +200 °C
Dış Ortam Sıcak.	-20 °C ... +60 °C
İşletme Basıncı	0 ... 1,6 MPa
Güç Kaynağı	24 VDC, 150 mA
Renkli Ekran	2 " tuş takımı ve grafik gösterge